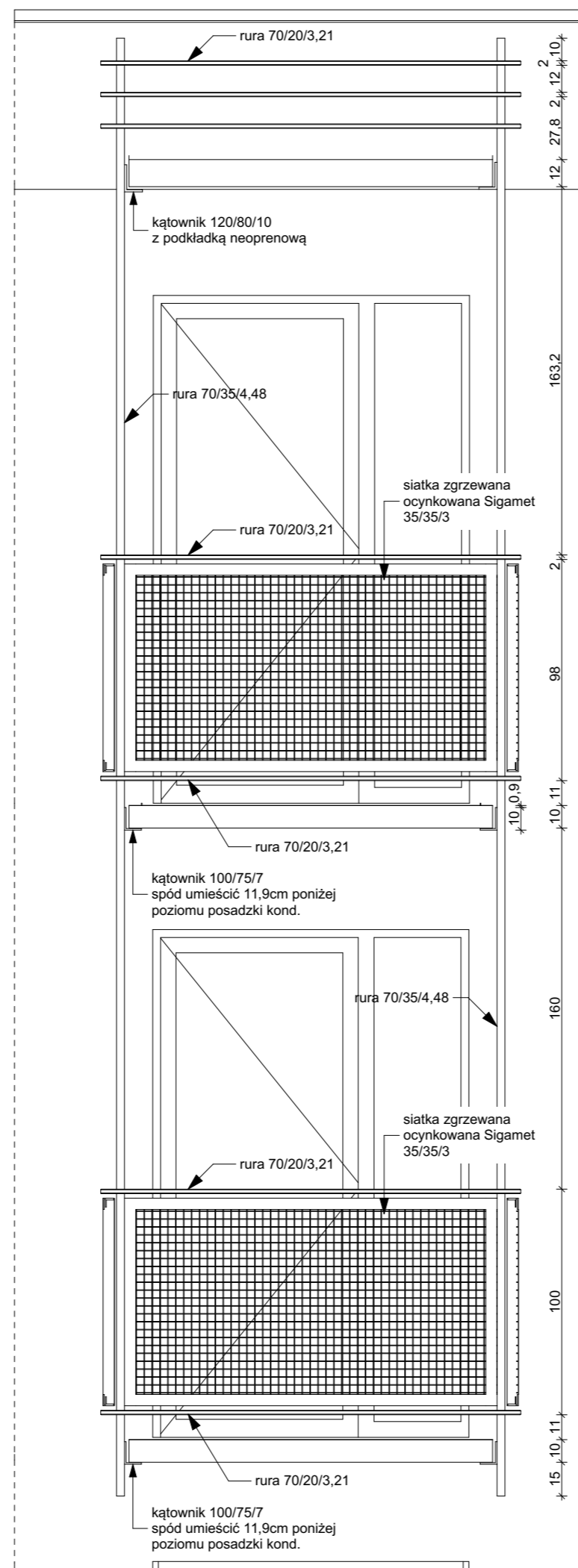
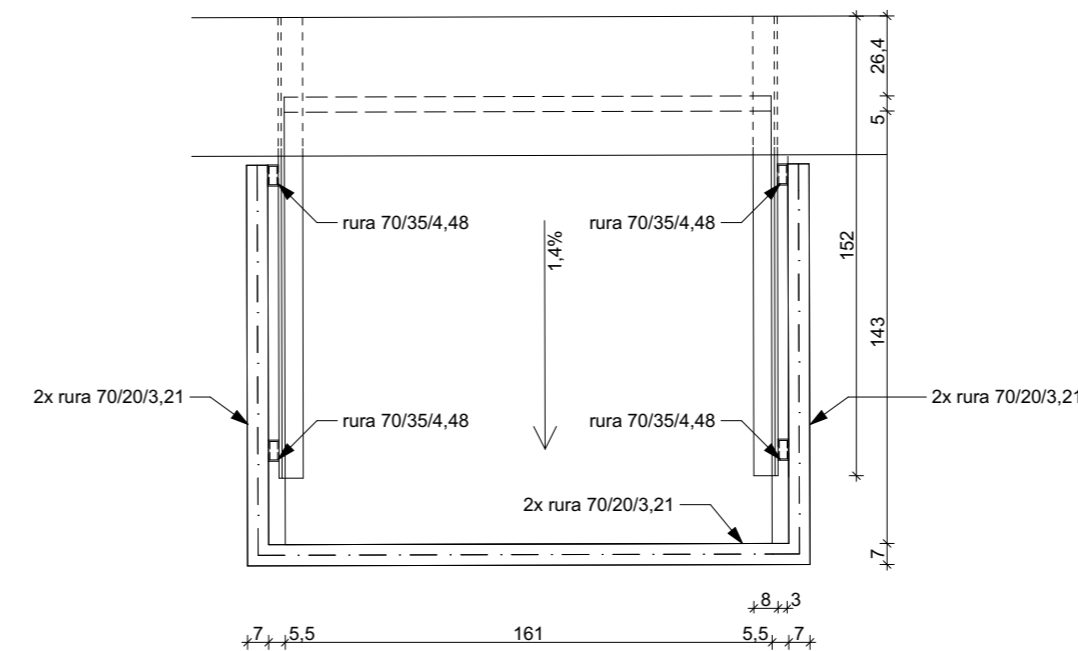


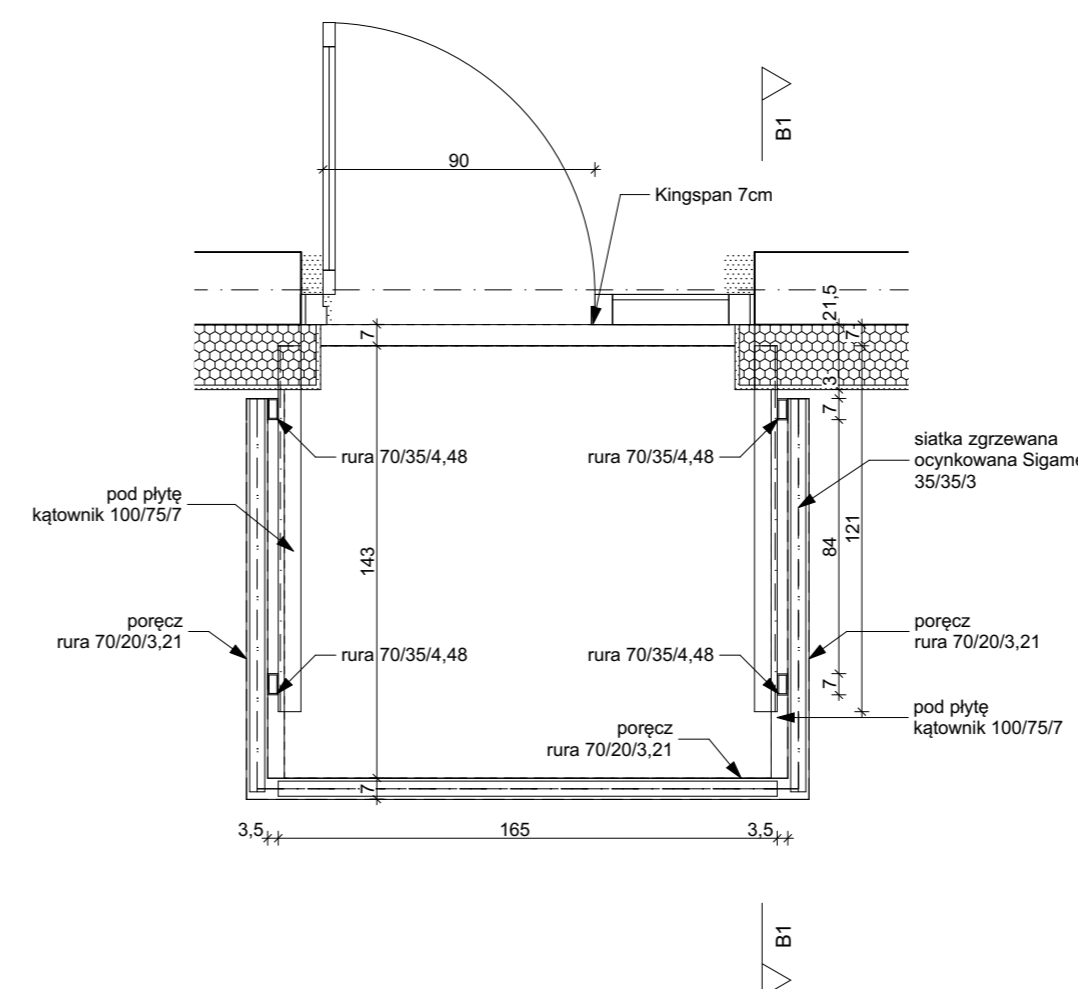
Konstrukcja balkonu_przekrój B1 1:25



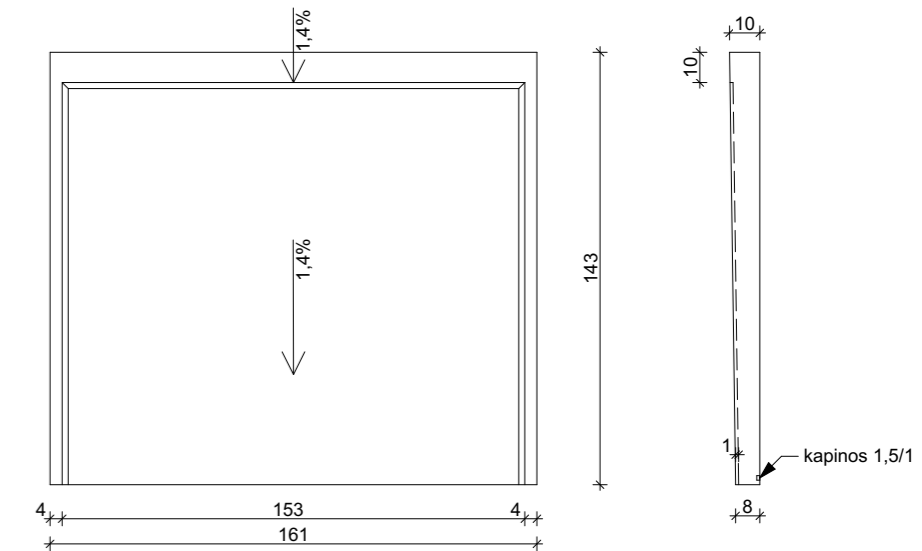
Konstrukcja balkonu_przekrój B2 1:25



Konstrukcja balkonu_mocowanie i daszek 1:25

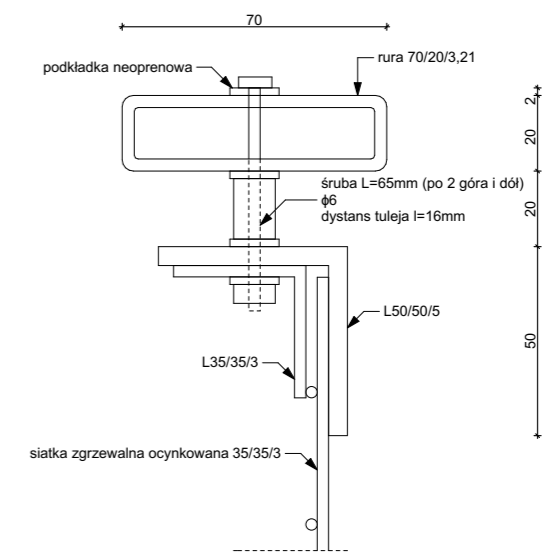


Konstrukcja balkonu_1 i 2 piętro 1:25



Płyte oprzeć na L75/50/7
 Podłożyć przekładkę neopren 2mm
 Osadzić na śrubach na klej dwuskładnikowy
 Spoiny wypełnić emulsją cementową

Prefabrykat 1:25



Detal balustrady 1:2

UWAGA! Schemat balkonu wymaga akceptacji autora projektu konstrukcji.
 Poziomy kondygnacji sprawdzić w naturze.

TEMAT:	Rewitalizacja Kasyna Oficerskiego z rozbudową. Zmiana pozwolenia na budowę Nr WAiB-III/KT-7353/PP/7/09 z dn.11.03.2009 w zakresie Zagospodarowania terenu [działki 188/2,188/3,116/2,116/3 obr.6] związanego z dobudową i zmiany funkcji części obiektów.	
ADRES:	87-100 Toruń, ul. Sienkiewicza 33	DATA 04.2018
STADIUM:	Projekt Wykonawczy	NR RYS. PW.25
INWESTOR:	PRES Burdach i Wspólnicy Sp.j	FORMAT 594x297
TYTUŁ RYS.:	Detal 06_Balkon	SKALA: 1:25
PROJ.:	mgr inż.arch. Jerzy Matusiak-Tusiacki upr.bud.do proj.bez ograniczeń w spec.arch. nr ew. BUA 126173 KPOIA nr 0028	
INWEST.:	mgr inż.arch. Jolanta Domżał upr.bud.do proj.bez ograniczeń w spec.arch. nr ew.GP.1.7342181TO/94 KPOIA nr-0027	
SPRAWDZ. ARCH.:	mgr inż.arch. Jolanta Domżał upr.bud.do proj.bez ograniczeń w spec.arch. nr ew.GP.1.7342181TO/94 KPOIA nr-0027	
WSPÓLPR ACA:	mgr inż.arch. Martyna Bulińska	