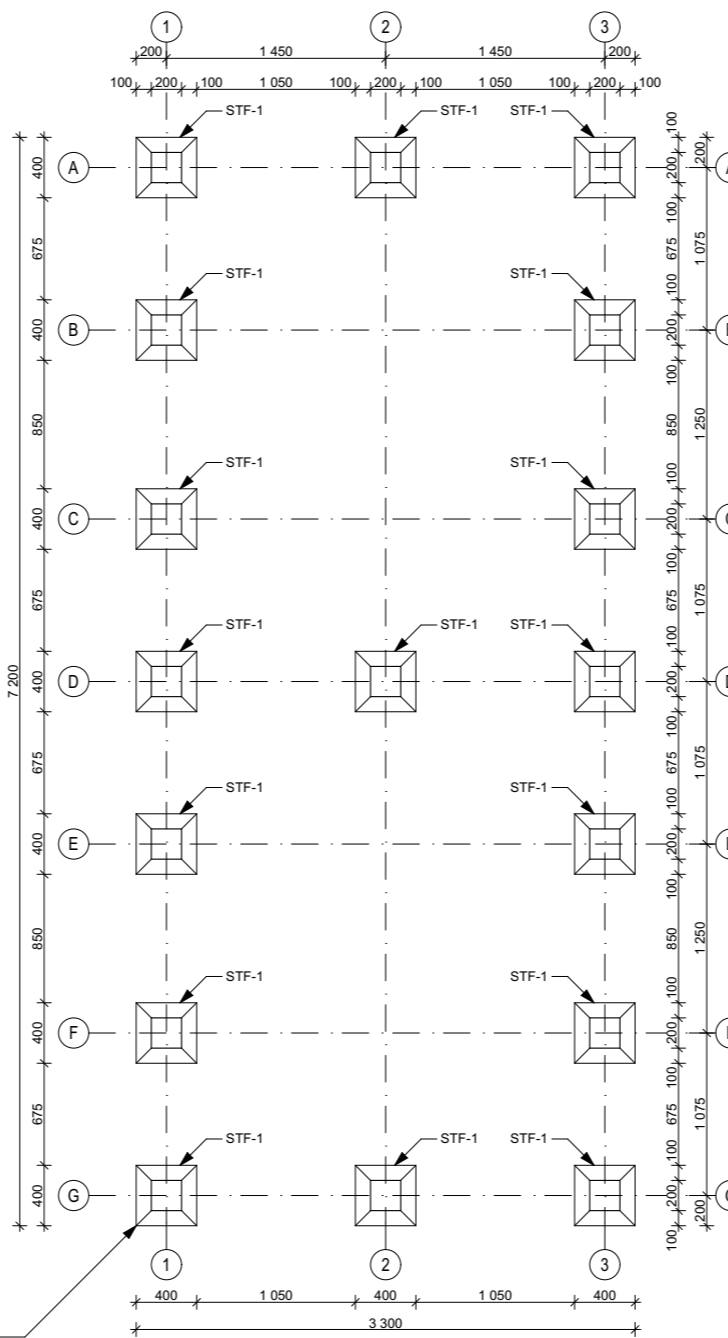
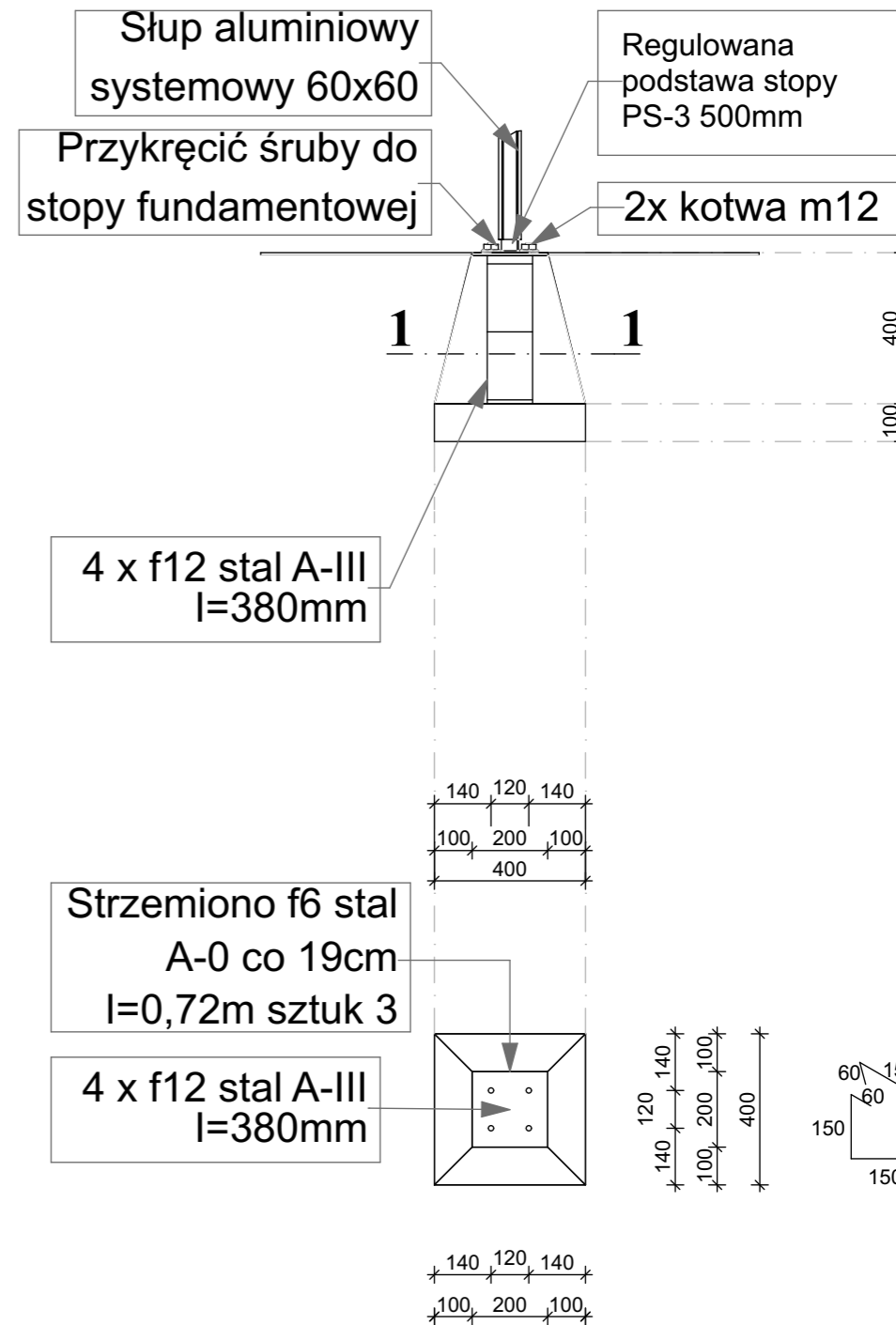


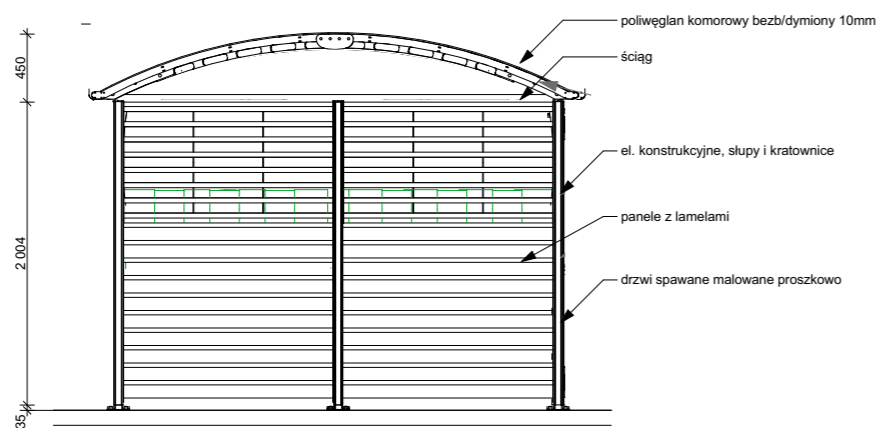
RZUT PRZYZIEMIA



RZUT FUNDAMENTÓW



PRZEKRÓJ POPRZECZNY STOPY FUNDAMENTOWEJ STF-1 SKALA 1:20



ELEWACJA BOCZNA

Projekt jest adaptacją typowego zadaszania śmietników produkcji firmy PHU ŚLIZEX. Zakłady WANDALO ul. Górny Podmur 1, 83-140 Gniez; typ zadaszania Midi HL. Modyfikacje wykonuje dostawca. Fundament typowy punktowy. Posadzka:
 - polbruk 6cm (spadek 1%)
 - podsypka piaskowo/cem. - 10cm
 - podbudowa z tłucznia 10cm
 Kolor konstrukcji - antracyt mat.

TEMAT:	Rewitalizacja Kasyna Oficerskiego z rozbudową. Zmiana pozwolenia na budowę Nr WAIb-III/KT-7353/PP/7/09 z dn.11.03.2009 w zakresie Zagospodarowania terenu [działki 188/2, 188/3, 116/2, 116/3 obr.6] związanego z dobudową i zmiany funkcji części obiektów.	
ADRES:	87-100 Toruń, ul. Sienkiewicza 33	DATA 04.2018
STADIUM:	Projekt Wykonawczy	NR RYS. PW.31
INWESTOR:	PRES Burdach i Wspólnicy Sp.j	FORMAT A3
TYTUŁ RYS.:	Projekt zadaszania podestu na kontenery MPO	SKALA: 1:50
PROJ. INWEST.:	mgr inż. arch. Jerzy Matusiak-Tusiacki upr.bud.do proj.bez ograniczeń w spec.arch. nr.ew. BUA 126/73 KPOIA nr 0028	
SPRAWDZ. ARCH.:	mgr inż. arch. Jolanta Domżał upr.bud.do proj.bez ograniczeń w spec.arch. nr.ew.GP.I.734218\TO\94 KPOIA nr-0027	
WSPÓŁPRACA:	mgr inż. arch. Martyna Bulińska	